



WestfalenGas

Gebrauchsanweisung für Westfalengas Flaschen, Betriebsanweisung für Westfalengas Flaschenanlagen (gilt nicht für Treibgas-Flaschen und Treibgas-Flaschenanlagen)

Der Umgang mit Westfalengas in Flaschen ist in aller Regel problem- und gefahrlos. Dennoch verfügt Westfalengas über Gefahrstoff-Eigenschaften. Wichtig ist deshalb die sachgemäße Verwendung. Bitte beachten Sie daher unbedingt die nachfolgenden Hinweise.

1. Eigenschaften von Westfalengas

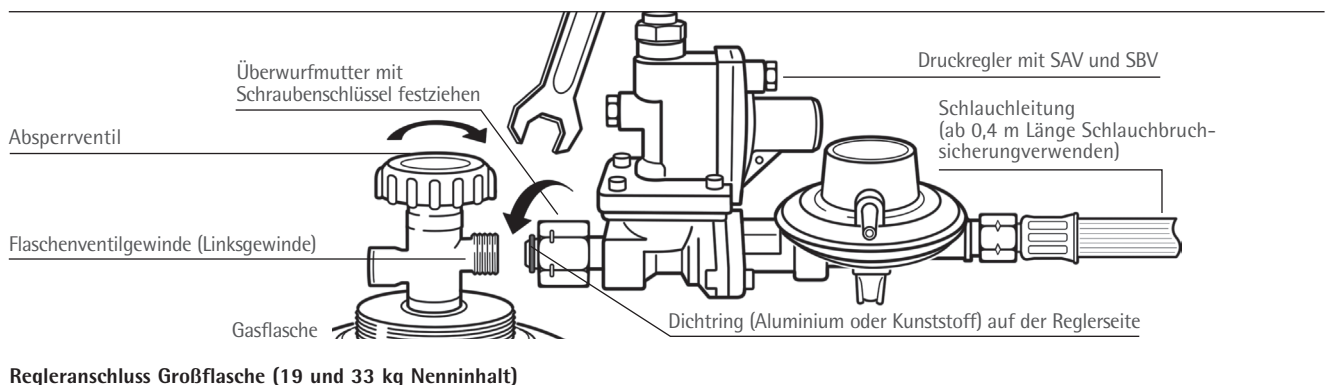
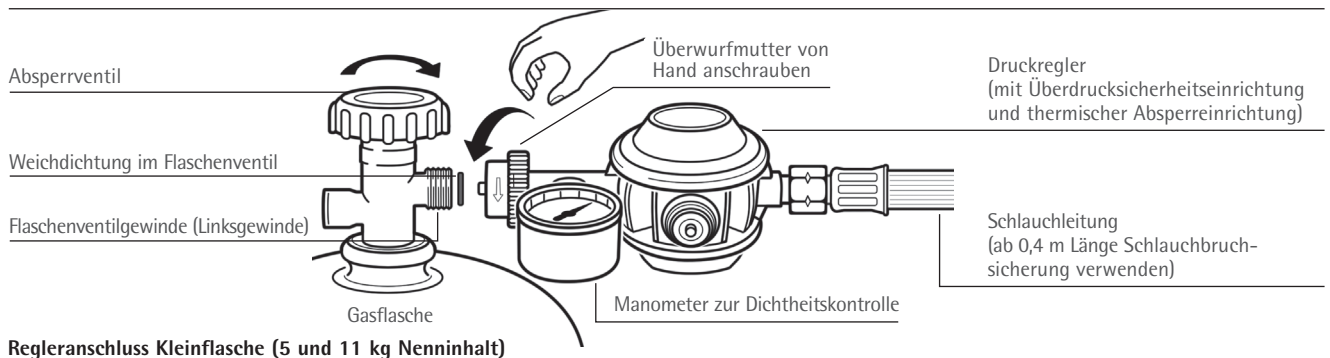
- Westfalengas ist Flüssiggas nach DIN 51622. Flüssiggas (Propan, Butan und deren Gemische) ist hochentzündlich, schwerer als Luft, farblos und riecht deutlich wahrnehmbar.
- Bei unkontrolliert ausströmendem Gas besteht Brand-, Verpuffungs- und Explosionsgefahr.
- Darf nicht in die Hände von Kindern gelangen.
- Westfalengas steht in der Flasche unter Druck und muss vor Erwärmung geschützt werden. Bei höheren Temperaturen, insbesondere bei Brandeinwirkung, kann es zu unkontrolliertem Gasaustritt kommen. Außerdem besteht für die Flasche Berstgefahr.

2. Flaschenwechsel

- Schließen Sie das Flaschenventil vollständig durch Drehung im Uhrzeigersinn und lösen Sie anschließend den Regleranschluss. Dabei Räume gut lüften.
- Schrauben Sie den Regleranschluss gut dichtend an die volle Flasche an (Linksgewinde!) und achten Sie dabei auf das Vorhandensein des Dichtrings.
- Prüfen Sie die Dichtigkeit des Anschlusses mit schaubildenden Mitteln, z.B. Seifenwasser.

Bei Mehrflaschenanlagen:

- Stellen Sie den Umschalter (soweit vorhanden) auf volle Flaschen um.
- Anschließend schließen Sie die Absperrventile der auszutauschenden Flaschen.



3. Betrieb von Flaschenanlagen

- Flüssiggas-Flaschenanlagen dürfen ausschließlich von Fachunternehmen installiert, erstmalig in Betrieb genommen, geändert und geprüft werden.
- Bei gewerblichem Betrieb müssen Flaschenanlagen von einer befähigten Person installiert und geprüft worden sein (gemäß BG-Vorschriften, BGV D 34).
- Flaschen müssen aufrecht gelagert und betrieben werden, andernfalls besteht Verpuffungsgefahr
- Alle Bedienungsanweisungen bzw. Sicherheitshinweise von Westfalengas und Herstellern angeschlossener Verbrauchsgeräte sind unbedingt zu beachten. Der Betreiber einer Flaschenanlage ist dafür verantwortlich, dass vor der ersten Inbetriebnahme oder nach einer Änderung der Anlage der ordnungsgemäße Zustand von einem Fachunternehmen geprüft und bescheinigt wird. Bei gewerblichen Anlagen muss diese Prüfung durch eine befähigte Person durchgeführt werden. Die Prüfbescheinigungen sind vom Betreiber aufzubewahren.
- Bei längerer Außerbetriebnahme Ventile – beginnend beim Geräteabsperrventil, endend beim Flaschenventil – schließen; bei Wiederinbetriebnahme Ventile in umgekehrter Reihenfolge öffnen.
- Bei Großflaschen (19 kg u. 33 kg) bzw. Mehrflaschenanlagen ist in Aufstellräumen, im Bereich von Flaschenschränken und deren Ex-Zonen das Rauchen verboten. Innerhalb der Ex-Zonen dürfen sich keine Zündquellen, brennbaren Materialien, Kelleröffnungen und -zugänge, Gruben und ähnliche Hohlräume, Kanaleinläufe ohne Flüssigkeitsverschluss, Luft- und Lichtschächte befinden. Die Lüftungöffnungen in Aufstellräumen oder von Flaschenschränken müssen freigehalten werden. Warnhinweise müssen deutlich sichtbar aushängen.
- Das Umfüllen von Westfalengas durch den Anlagenbetreiber ist verboten.

4. Sicherheitstechnische Überwachung von Flaschenanlagen

Flüssiggas-Flaschenanlagen unterliegen wiederkehrenden Prüfpflichten, die unbedingt einzuhalten sind. Für die Veranlassung der Prüfungen ist der Betreiber verantwortlich. Es gelten folgende Fristen:

bei fest installierten Anlagen mit Flaschen bis 11 kg Nenninhalt:	alle 5 Jahre durch ein Fachunternehmen bzw. eine befähigte Person
bei fest installierten Anlagen mit Flaschen mit 19 kg oder 33 kg Nenninhalt:	alle 10 Jahre durch ein Fachunternehmen bzw. eine befähigte Person
im gewerblichen Bereich gemäß BG-Vorschriften BGV D 34 je nach Anwendung:	alle 4 Jahre/alle 2 Jahre/jährlich durch eine befähigte Person
bei Anlagen zu Brennzwecken in privat oder gewerblich genutzten Fahrzeugen:	alle 2 Jahre durch einen Sachkundigen nach G 607 bzw. eine befähigte Person
bei Anlagen zu Brennzwecken auf privat genutzten Booten:	alle 2 Jahre durch einen Sachkundigen nach G 608 bzw. eine befähigte Person

Verschleißanfällige Anlagenteile wie Regler oder Schläuche sind gegebenenfalls auszutauschen, hierbei sind die Herstellerangaben mit zu beachten.

5. Beförderung und Lagerung

- Volle, teilentleerte und entleerte Westfalengas Flaschen dürfen nur mit geschlossenem und geschütztem Ventil (Verschlussmutter und -kappe) befördert und gelagert werden, um Ventilbeschädigungen und unkontrollierten Gasaustritt zu vermeiden.
- Bei Beförderung in Fahrzeugen muss der Laderaum gut belüftet sein. Die Flaschen müssen während des Transports rutsch- und kippfest gesichert sein.
- Volle, teilentleerte und entleerte Flaschen dürfen nur an gut belüfteten Stellen und aufrecht stehend gelagert werden. Flaschen nicht unter Erdgleiche (Keller, Schächte), in Treppenhäusern, Fluren, Durchgängen, Notausgängen, Rettungswegen und Durchfahrten sowie deren unmittelbarer Nähe lagern. In Wohnungen dürfen höchstens zwei Kleinflaschen (5 oder 11 kg) aufbewahrt werden – jedoch in getrennten Räumen und nicht in Schlafzimmern. Davon darf nur eine Flasche betrieben werden.

6. Verhalten im Notfall

Bei Störungen oder Undichtigkeiten
(z.B. Gasgeruch oder Ausströmgeräusch)

- sofort Flaschenventil schließen (im Uhrzeigersinn drehen)
- offene Feuer löschen
- Fachmann rufen
- nicht rauchen
- keine Elektroschalter betätigen
- nicht telefonieren

In Gebäuden oder Fahrzeugen außerdem

- Fenster und Türen öffnen
- undichte Flaschen sofort ins Freie bringen
- Gebäude oder Fahrzeug verlassen

Im Brandfall

- benachrichtigen Sie sofort die Feuerwehr (Notruf 112)
- weisen Sie auf das Vorhandensein von Flüssiggasflaschen hin
- falls möglich: Gasflaschen aus dem brandgefährdeten Bereich entfernen oder mit Wasser kühlen

Erste Hilfe

- Kleidungsbrände z.B. mit Löschdecke ersticken, Verbrennungen sofort mit viel Wasser kühlen
- Ersthelfer und Vorgesetzten informieren, falls erforderlich Rettungsdienst alarmieren, oder Arzt aufsuchen